



РусАгроКомплекс  
Лучшие решения для Ваших теплиц

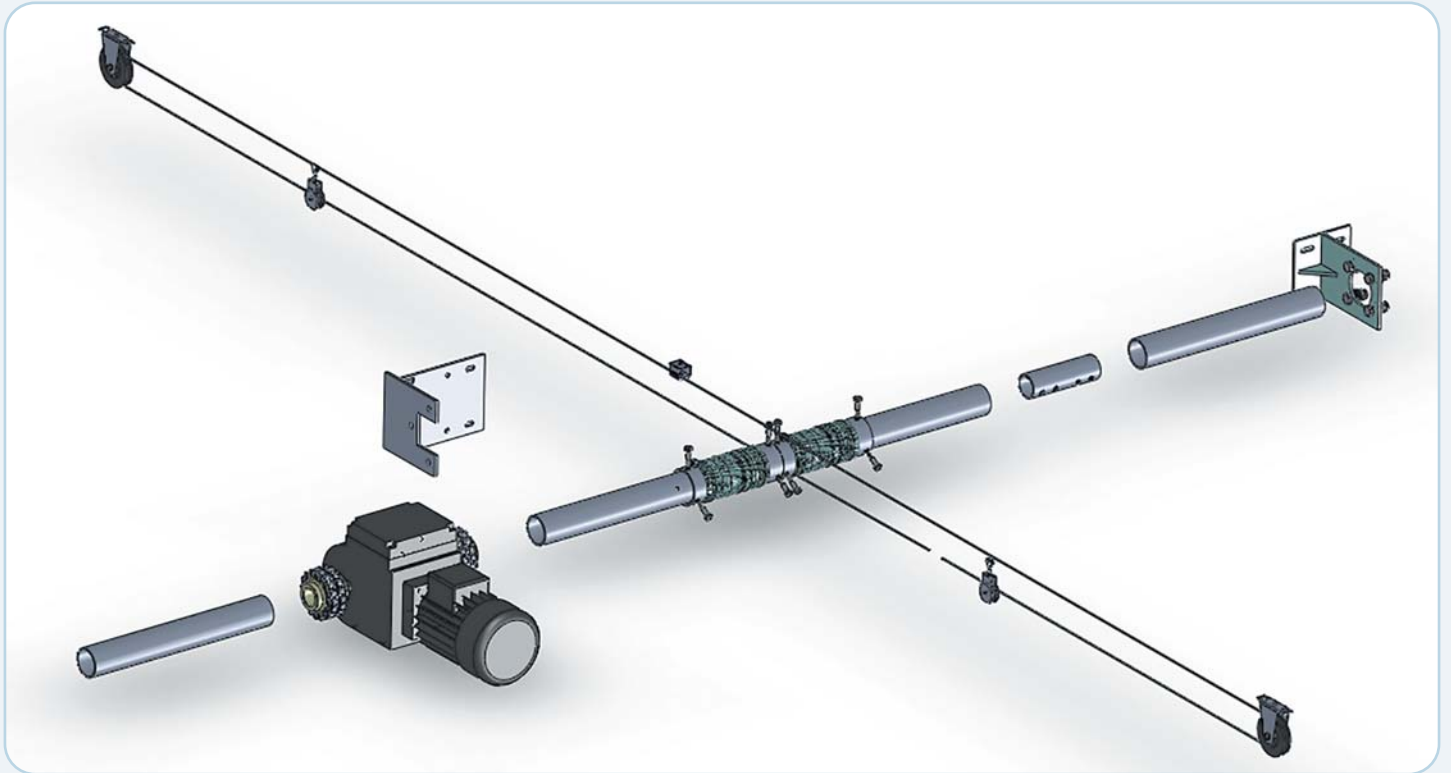
# ИНСТРУКЦИЯ

ПО СБОРКЕ СИСТЕМЫ

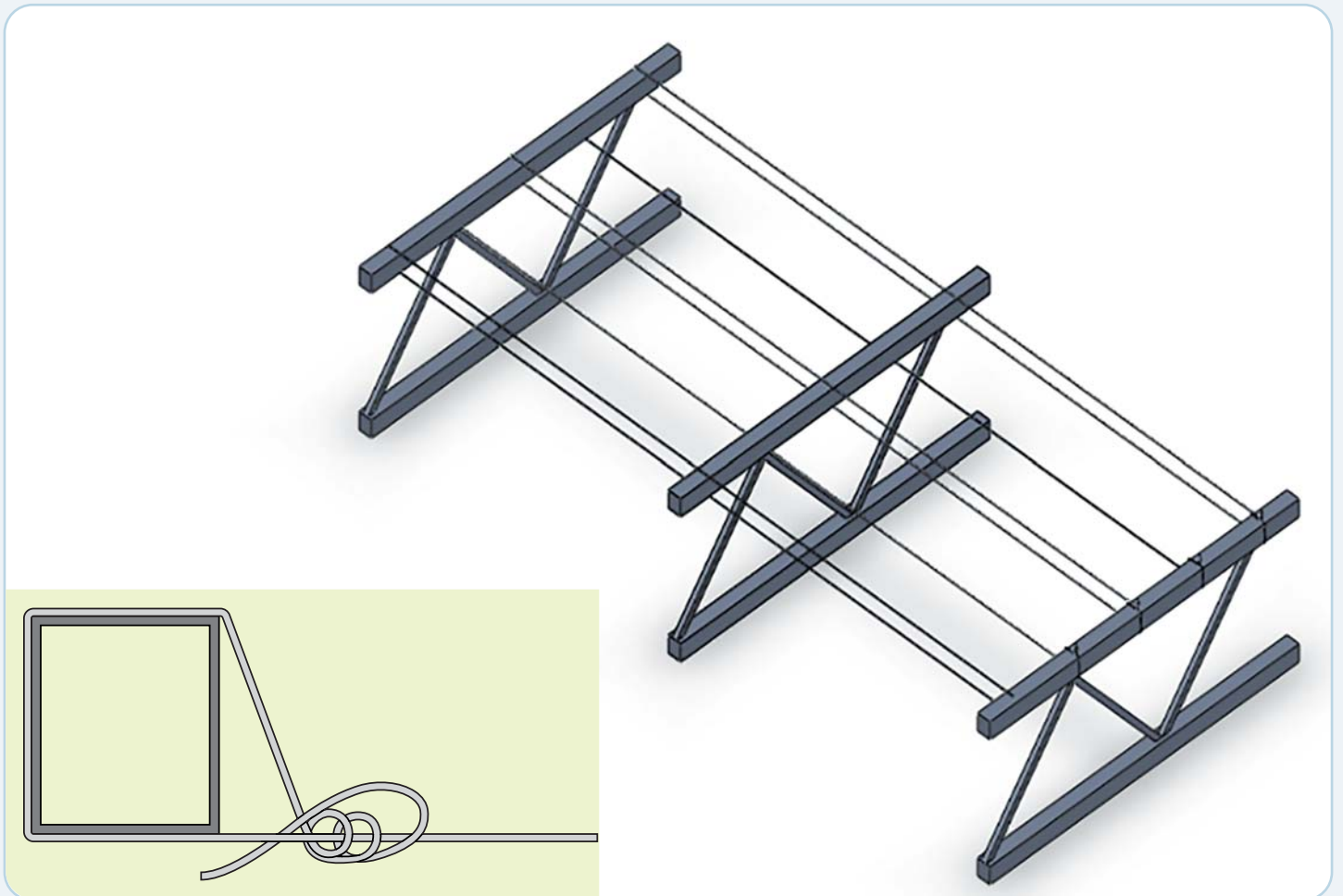
ГОРИЗОНТАЛЬНОГО ЗАШТОРИВАНИЯ

[www.rusagrokompleks.ru](http://www.rusagrokompleks.ru)

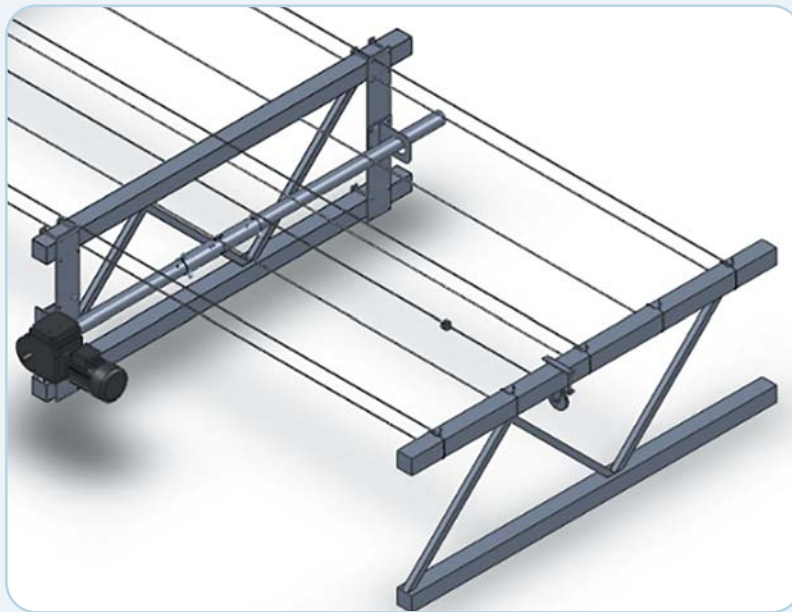
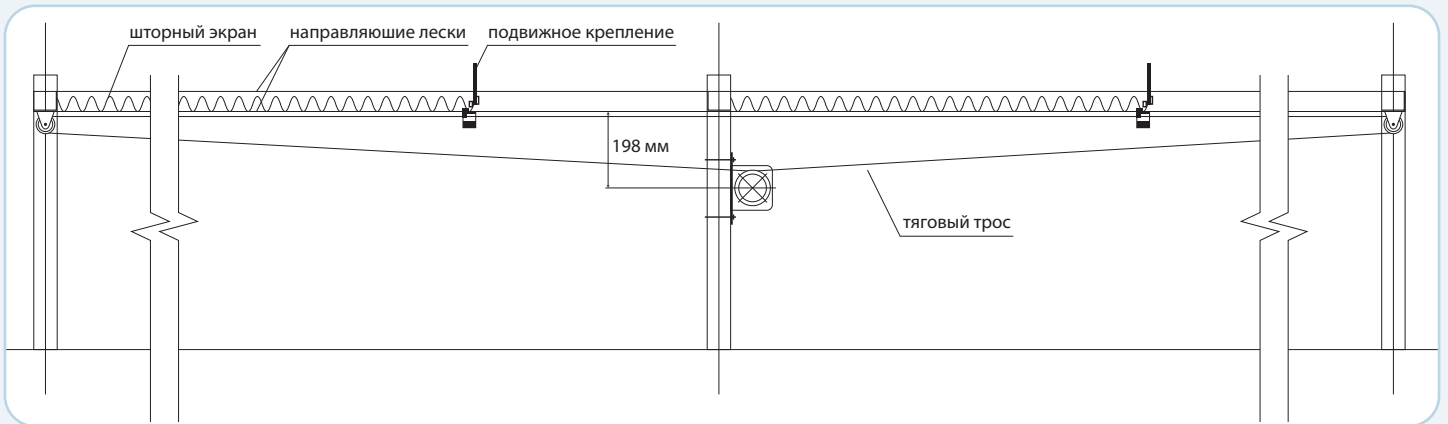
**1. СИСТЕМА ТРОСОВАЯ (УЗЕЛ ПРИВОДНОГО ВАЛА С МОТОРОМ КРОНШТЕЙНОМ, РОЛИКАМИ, ТРОСАМИ).**



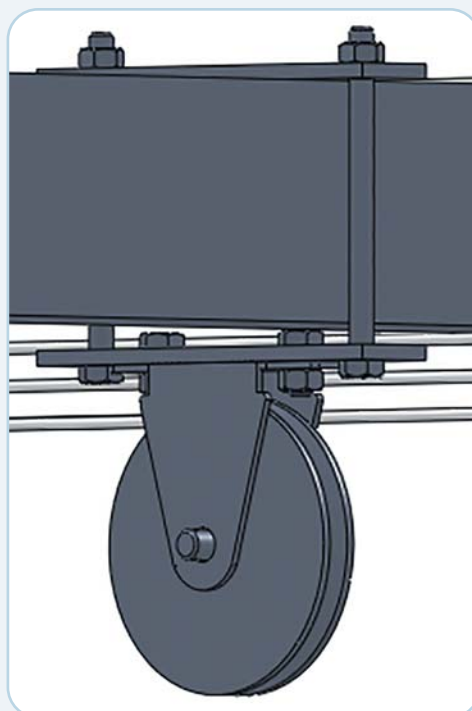
**2. ЛЕСКА. ПЕРЕХОДЫ И СВЯЗКА ЛЕСКИ НА ФЕРМАХ ВНУТРИ ТЕПЛИЦЫ.**



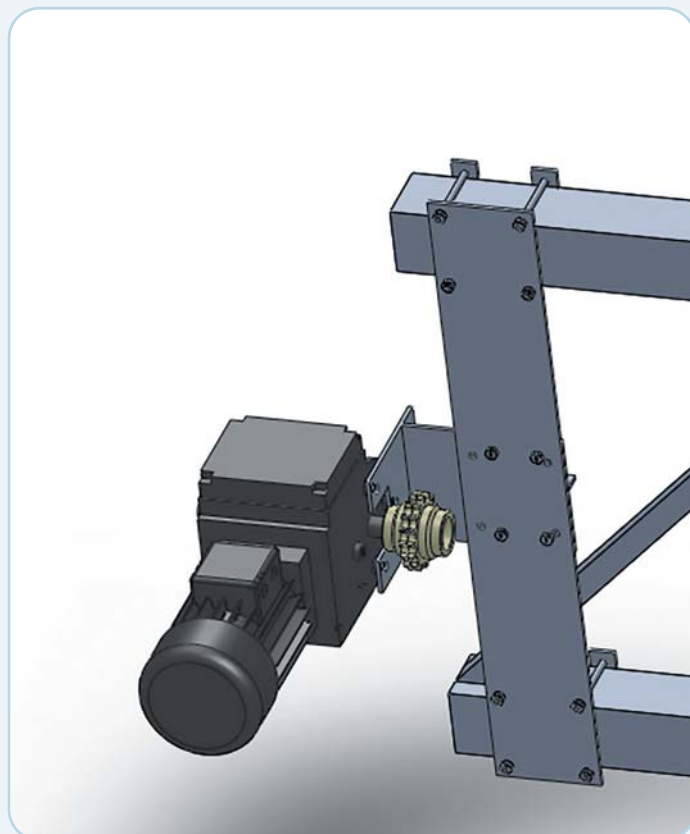
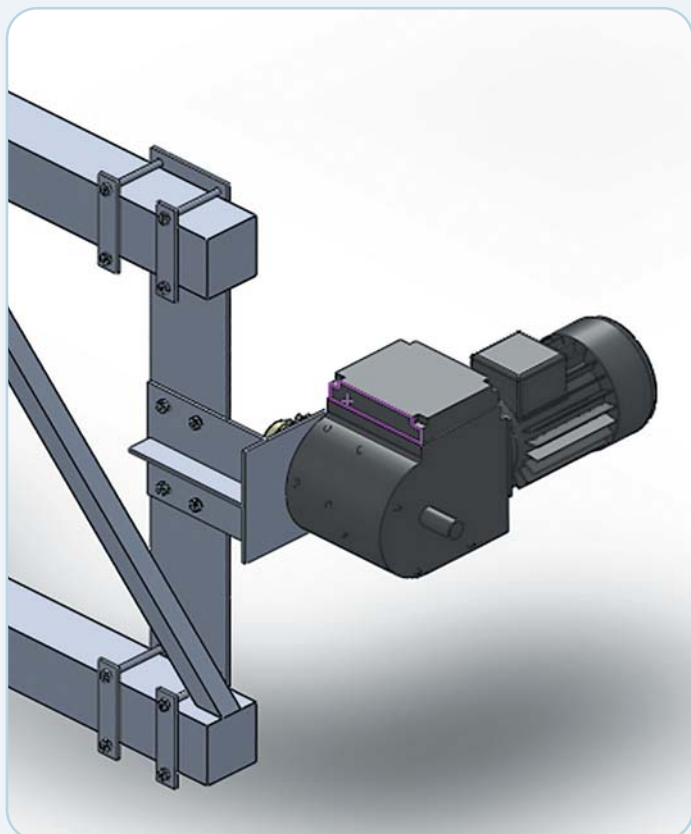
### 3. ВИД СИСТЕМЫ ЗАШТОРИВАНИЯ С НАПРАВЛЯЮЩИМИ, БОЛЬШИМИ РОЛИКАМИ, ЛЕСКОЙ И ТРОСОМ МЕТАЛЛИЧЕСКИМ.



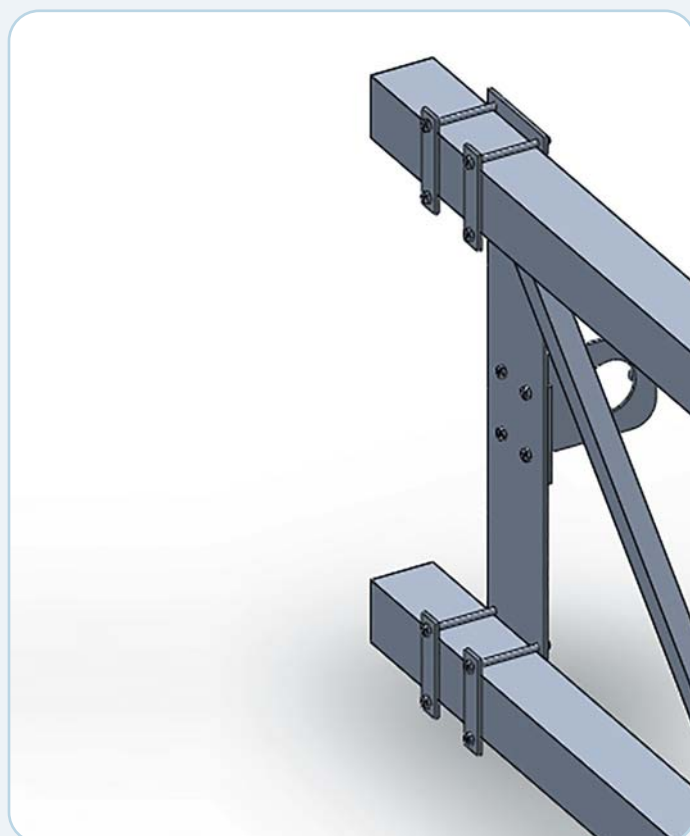
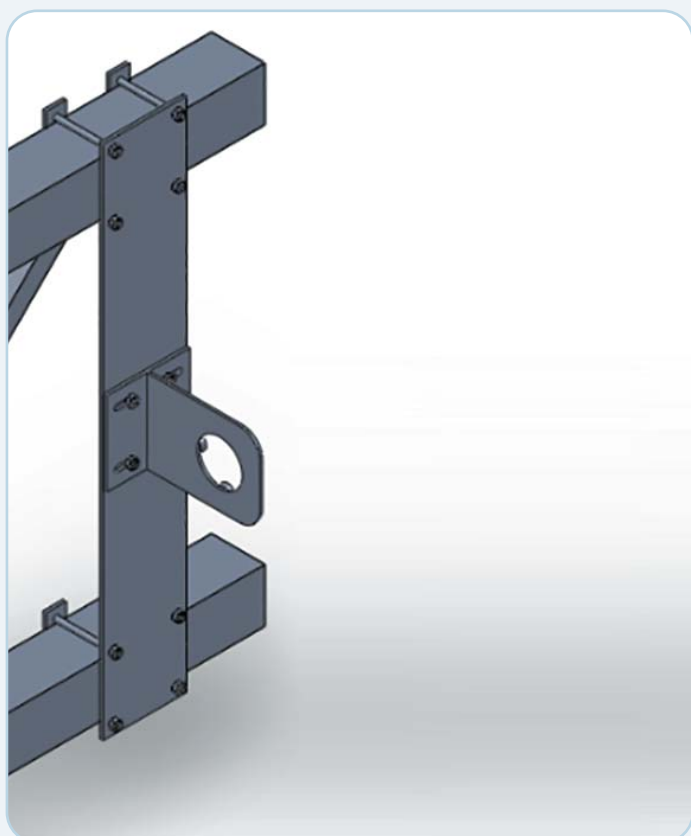
### 4. ВИД КРЕПЛЕНИЯ БОЛЬШИХ РОЛИКОВ ДЛЯ ПРОХОЖДЕНИЯ ТРОСА НА ФАСАДНОЙ СТЕНКЕ



**5. УСТАНОВКА МОТОРА-РЕДУКТОРА С ЦЕПНЫМ ПРИВОДОМ.  
(ПЕРЕД УСТАНОВКОЙ ЕЩЕ РАЗ НЕОБХОДИМО ПРОВЕРИТЬ МАСЛО В РЕДУКТОРЕ)**

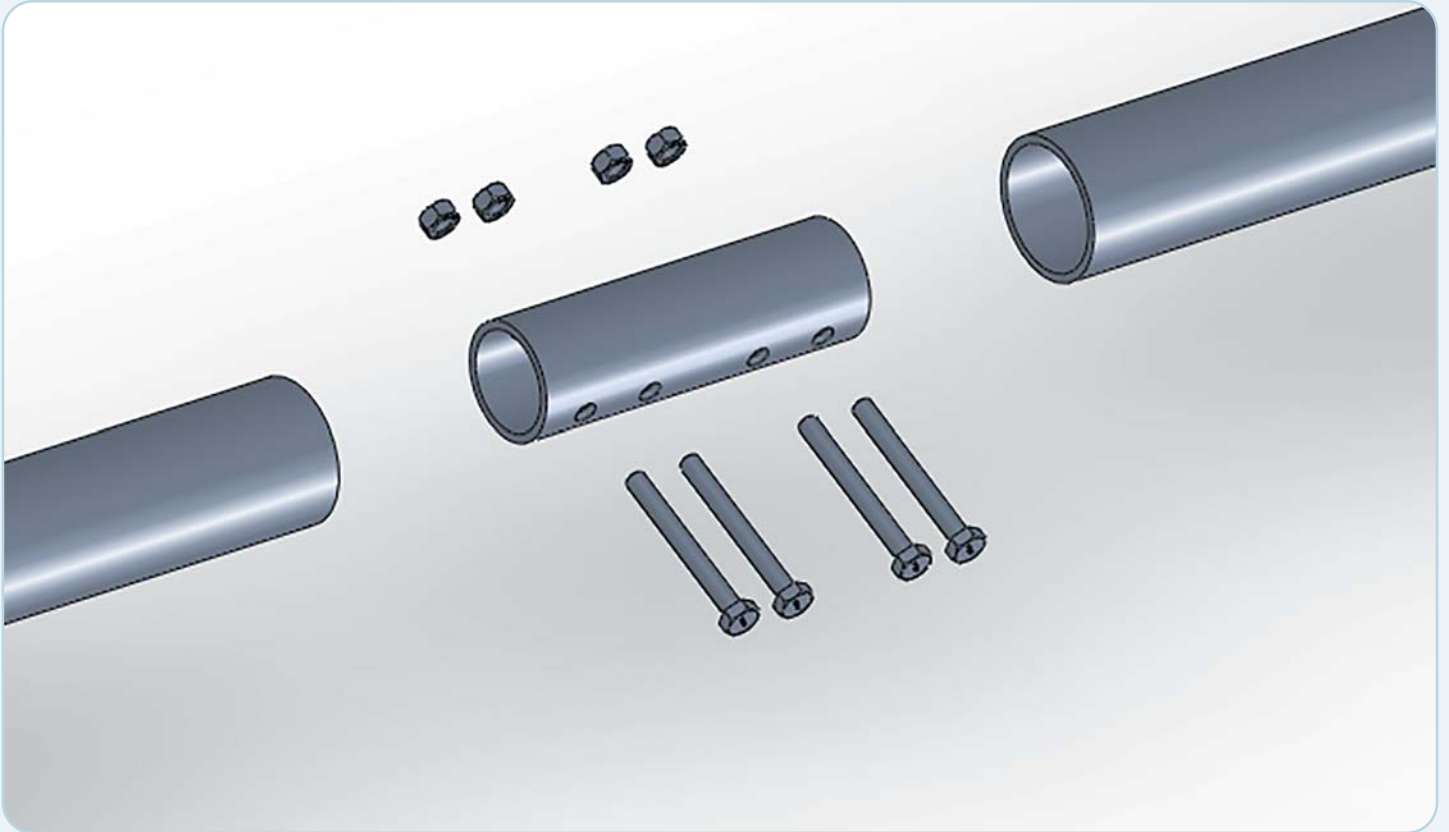


**6. УСТАНОВКА КРЕПЛЕНИЯ ПОДШИПНИКА ВАЛА.**

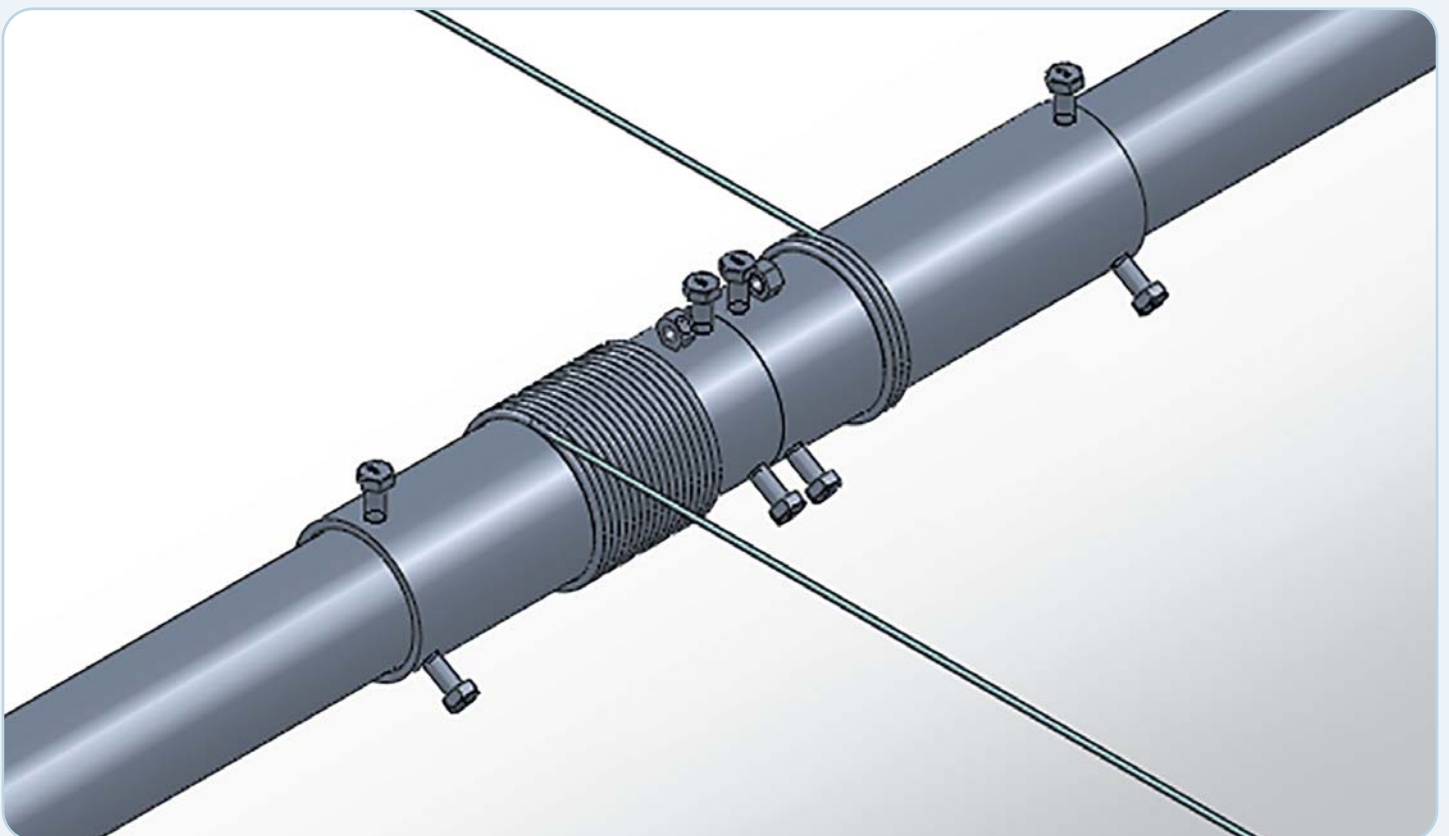


## 7. КРЕПЛЕНИЕ СОЕДИНЕНИЯ МЕЖДУ ВАЛАМИ.

(ПО МЕСТУ ПРИ МОНТАЖЕ, НЕОБХОДИМО ПРОСВЕРЛИТЬ ОТВЕРСТИЯ НА ВАЛАХ)

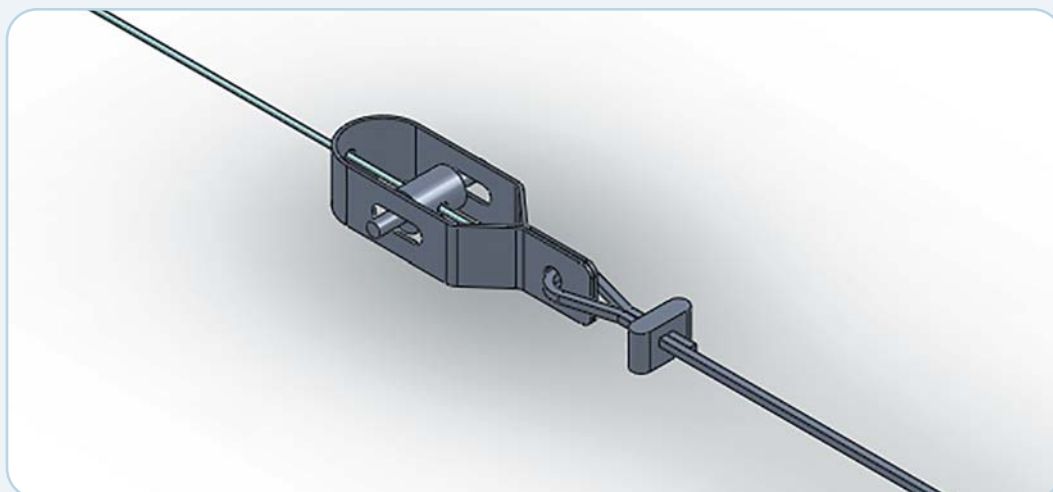


## 8. УСТАНОВКА ЛЕБЕДКИ ДЛЯ ПУШПУЛЬНОГО ТРОСА (ТЯНИ-ТОЛКАЙ).

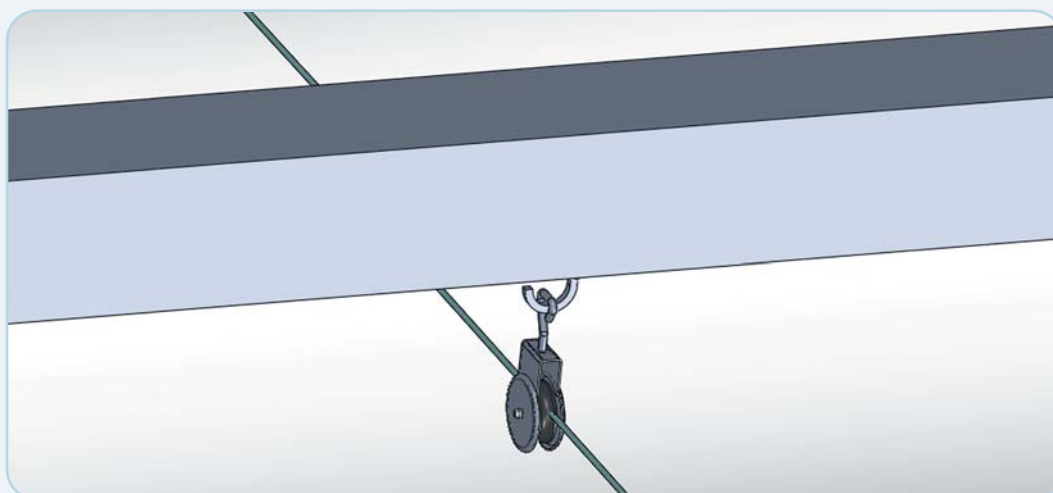




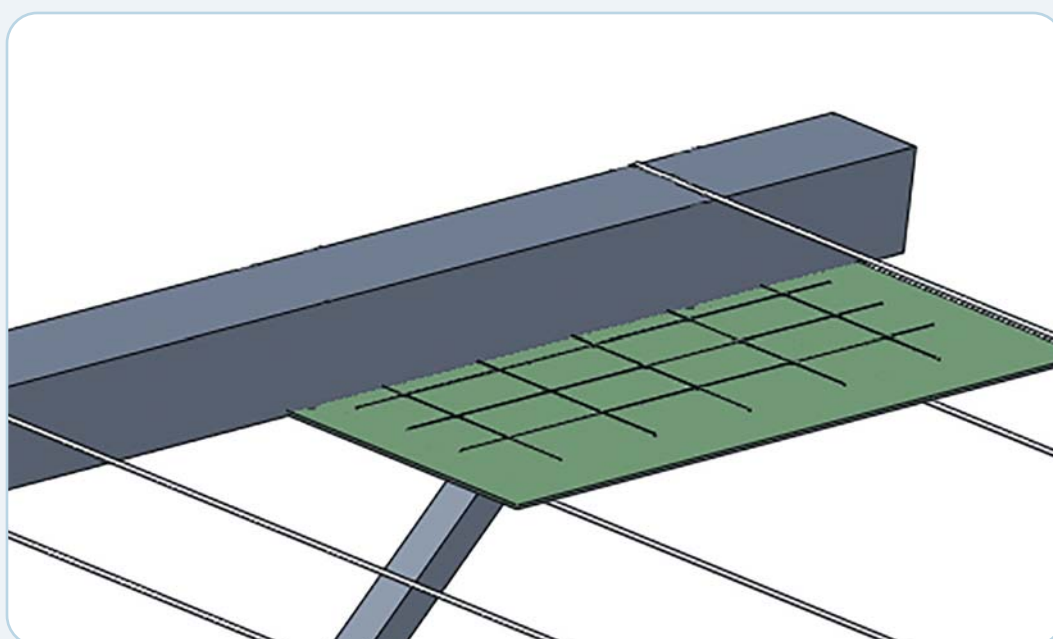
## 9. УСТАНОВКА НАТЯЖИТЕЛЯ ТРОСА.



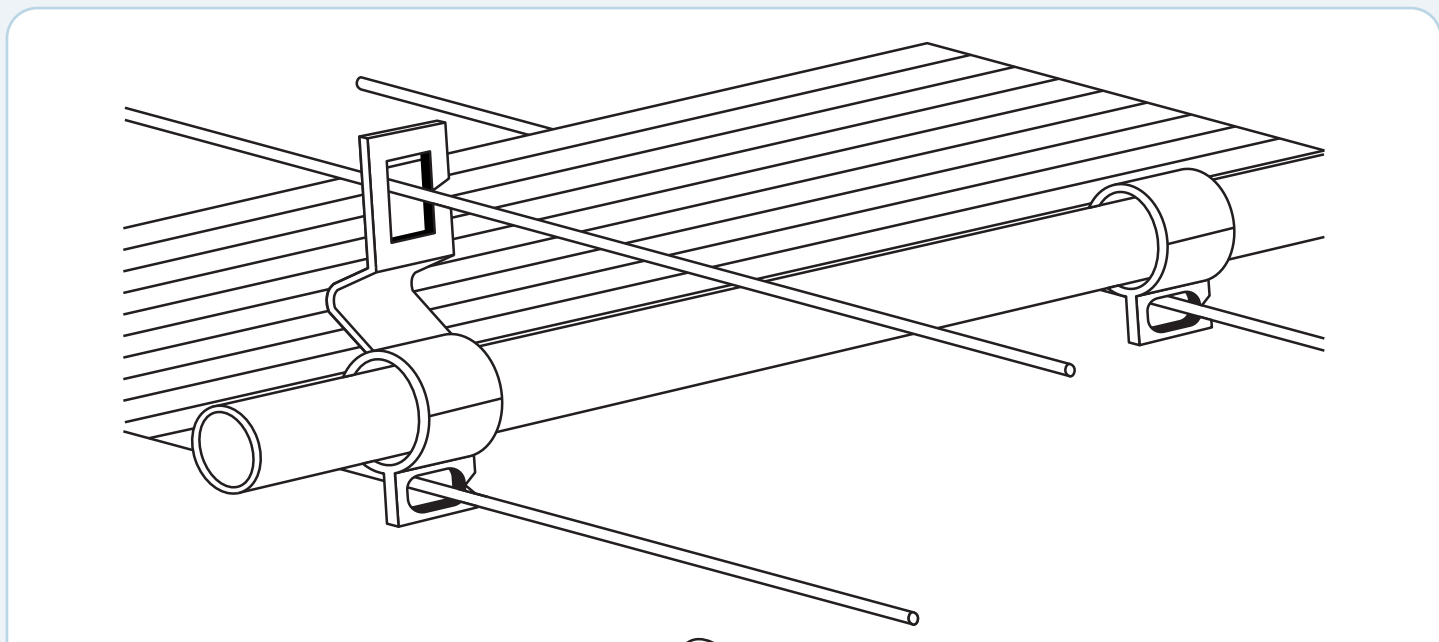
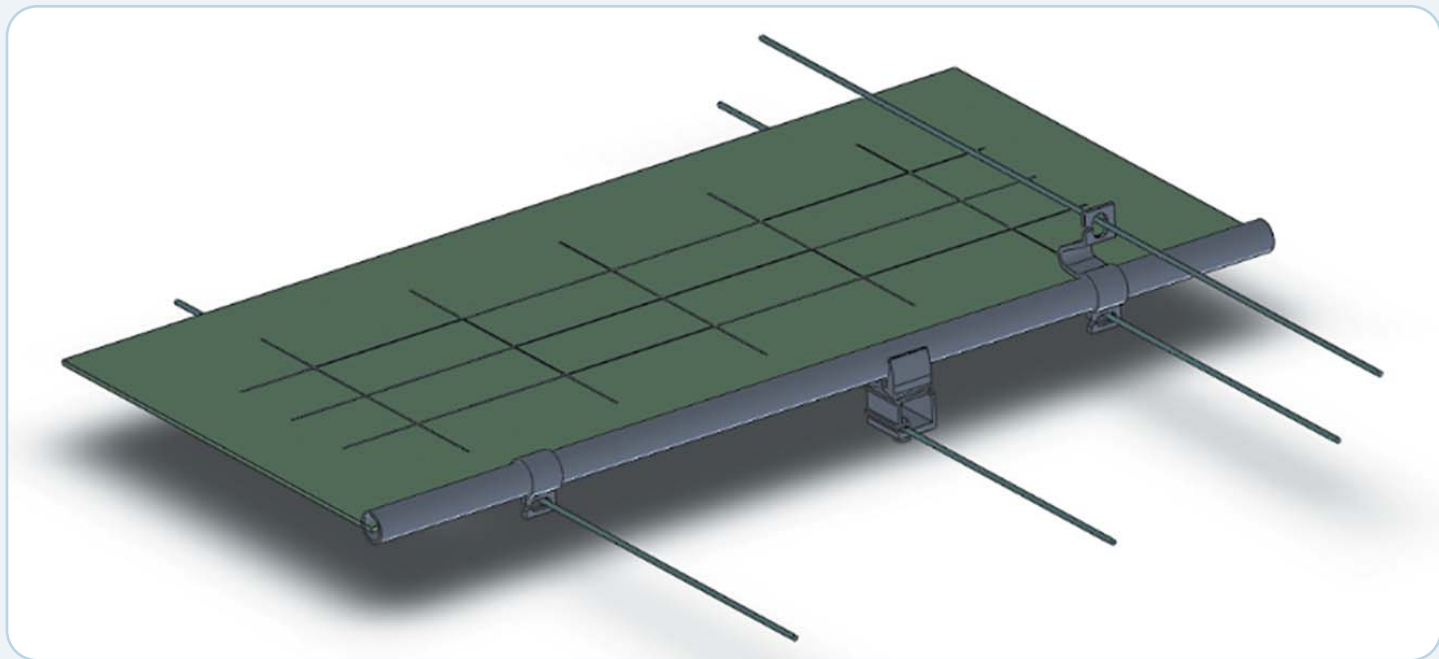
## 10. УСТАНОВКА ПРОМЕЖУТОЧНЫХ РОЛИКОВ ДЛЯ ПОДДЕРЖАНИЯ ТРОСОВ (МАЛЕНЬКИХ).



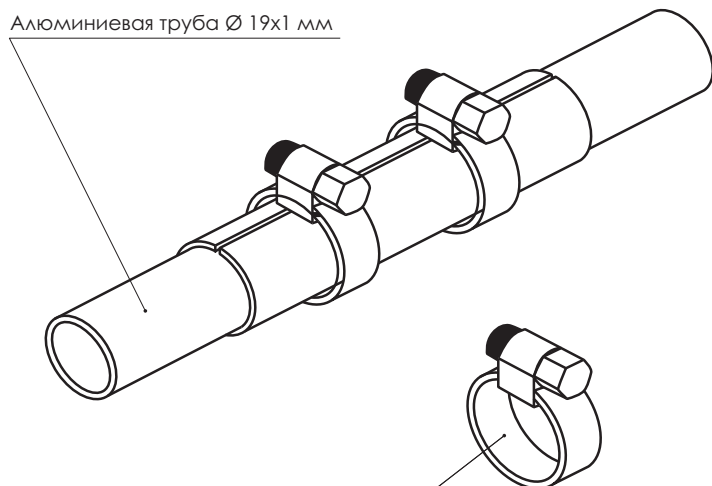
## 11. УСТАНОВКА ФИКСИРОВАННОЙ СТОРОНЫ ШТОРНОГО ЭКРАНА (ПОДВЯЗКА ВЯЗАЛЬНОЙ ПРОВОЛОКИ)



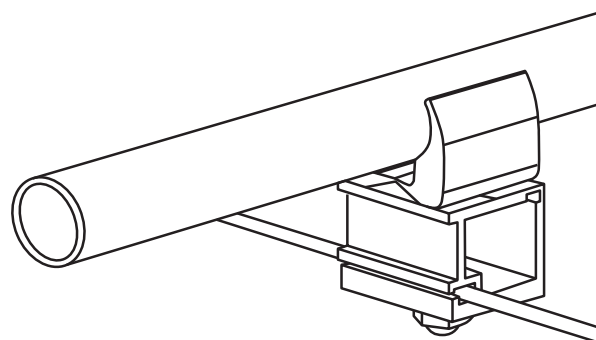
**12. УСТАНОВКА ПОДВИЖНОЙ СТОРОНЫ АЛЮМИНИЕВЫХ  
ВАЛОВ С СОЕДИНЯЮЩИМ ЭЛЕМЕНТОМ, С УЧЕТОМ УСТАНОВКИ  
БОЛЬШИХ И МАЛЕНЬКИХ КЛИПС И УСТАНОВКИ АЛЮМИНИЕВЫХ ИЗДЕЛИЙ**



Алюминиевая труба  $\varnothing 19 \times 1$  мм



Хомут для стяжки





РусАгроКомплекс

Лучшие решения для Ваших теплиц



ООО «РусАгроКомплекс»  
249033, Россия, Калужская область,  
г. Обнинск, ул. Горького, д. 4

+7 903 191-66-44,  
+7 906 641-16-88,  
+7 903 812-19-88  
+7 (484) 399 56 44

[info@rusagrokompleks.ru](mailto:info@rusagrokompleks.ru)

ИНН 4025439534  
КПП 402501001  
ОГРН 1144025001570  
р/с 40702810427170000365 в Калужский  
РФ АО «РОССЕЛЬХОЗБАНК»  
к/с 30101810100000000780

[www.rusagrokompleks.ru](http://www.rusagrokompleks.ru)